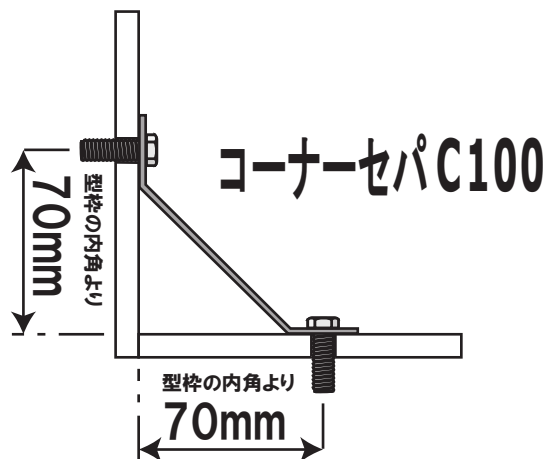


コーナーセパ

型枠の角締めセパ

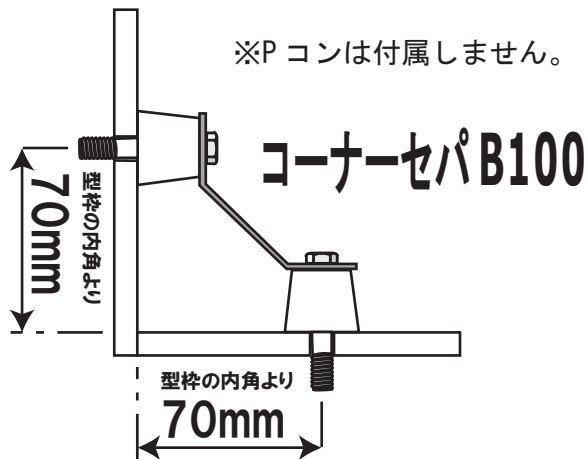
1976年に開発・販売開始してから
今だに人気のある商品です！

コーナーセパ C 型



製品呼び名	内角からセパ穴までの距離	入り数
C100	70mm ~ 70mm	300
C140	100mm ~ 100mm	300
C200	150mm ~ 150mm	200
C250	180mm ~ 180mm	200
C300	220mm ~ 220mm	150
C350	250mm ~ 250mm	150
C420	300mm ~ 300mm	100
C500	350mm ~ 350mm	100

コーナーセパ B 型



製品呼び名	内角からセパ穴までの距離	入り数
B100	70mm ~ 70mm	300
B140	100mm ~ 100mm	300
B200	150mm ~ 150mm	200
B250	180mm ~ 180mm	200
B300	220mm ~ 220mm	150
B350	250mm ~ 250mm	150
B420	300mm ~ 300mm	100
B500	350mm ~ 350mm	100



◎型枠の角締め補強等で重宝されています。

◎在庫管理も簡単です。

ご注文の際は「コーナーセパ B100 を 300 本」などの呼び方でお願いします。

※コーナーセパ B100 と C100 には角部分に生コンが入りやすい様に穴をあけています。

※コーナーセパ B100 と C100 以外は本体板セパとネジをかしめて取り付けてあります。

※Bタイプ（Pコンタイプ）にはPコンは付属しません。

※コーナーセパC型のボルトは折れません。

コーナーセパ 3 分用 B100(70~70mm)・B140(100~100mm) (2種類)