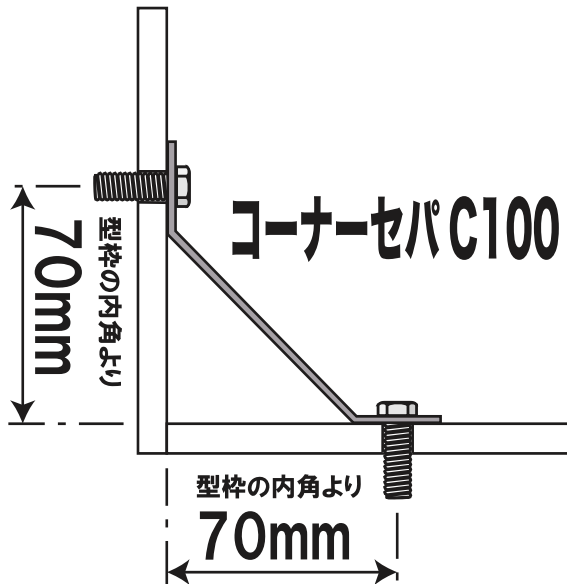


コーナーセパ

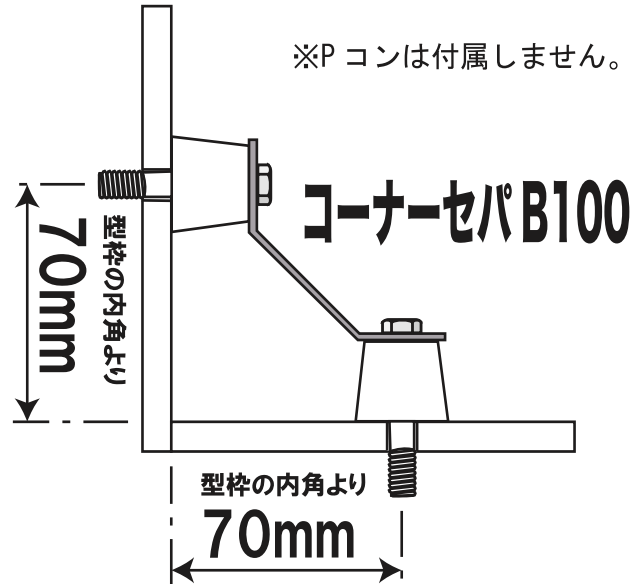
型枠の角締め補強セパ

開発から30年以上たっていますが、
今だに人気のある商品です！

コーナーセパ C 型



コーナーセパ B 型



- ◎型枠の角締め補強等で重宝されています。
- ◎在庫管理も簡単です。

コーナーセパ 3 分用 B100(70~70mm)・B140(100~100mm) (2種類)

コーナーセパ C 型

製品呼び名	内角からセパ穴までの距離	入り数
C100	70mm ~ 70mm	300
C140	100mm ~ 100mm	300
C200	150mm ~ 150mm	200
C250	180mm ~ 180mm	200
C300	220mm ~ 220mm	150
C350	250mm ~ 250mm	150
C420	300mm ~ 300mm	100
C500	350mm ~ 350mm	100
C特注	内角からセパ穴までの距離を指定して下さい。	

コーナーセパ B 型

製品呼び名	内角からセパ穴までの距離	入り数
B100	70mm ~ 70mm	300
B140	100mm ~ 100mm	300
B200	150mm ~ 150mm	200
B250	180mm ~ 180mm	200
B300	220mm ~ 220mm	150
B350	250mm ~ 250mm	150
B420	300mm ~ 300mm	100
B500	350mm ~ 350mm	100
B特注	内角からセパ穴までの距離を指定して下さい。	

ご注文の際は「**コーナーセパ B100 を 300 本**」などの呼び方をお願いします。

※コーナーセパ B100 には角部分に生コンが入りやすい様に穴をあけています。

※B タイプ (Pコンタイプ) には P コンは付属しません。

※コーナーセパ C 型のボルトは折れません。



有限会社 福島型枠研究所

【ホームページアドレス】 <http://fukushima-katawaku.com>

【メールアドレス】 info@fukushima-katawaku.com

〒866-0011

熊本県八代市 井揚町 3364-1

TEL 0965-33-1316

FAX 0965-33-2128