

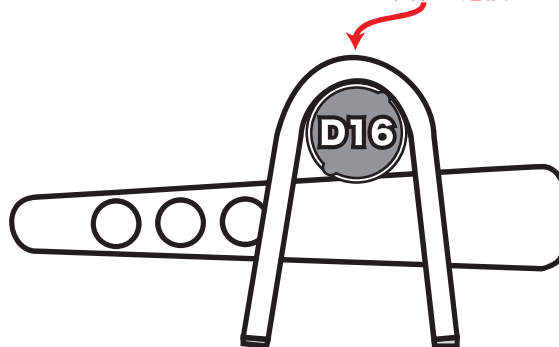
# バレン

(ナット無し・ナット・ナットクロス)

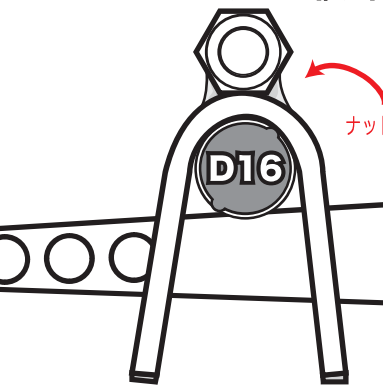
## 鉄筋と丸セパの連結金具 (クサビ式)

鉄筋に直接溶接しなくても、  
鉄筋と丸セパを連結できます。

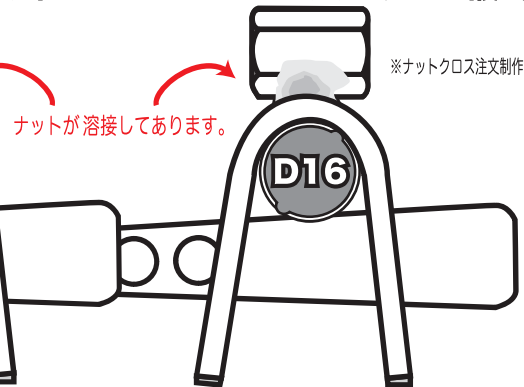
バレンD16のナット無し(溶接)  
ナット無しはセパをバレン本体へ溶接



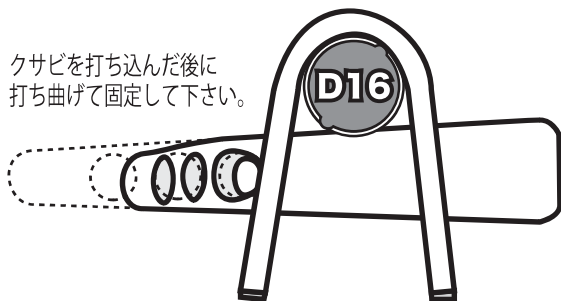
バレンD16のナット(直型)



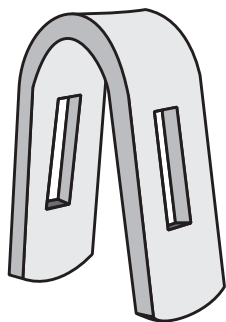
バレンD16のナットクロス(横型)



クサビを打ち込んだ後に  
打ち曲げて固定して下さい。

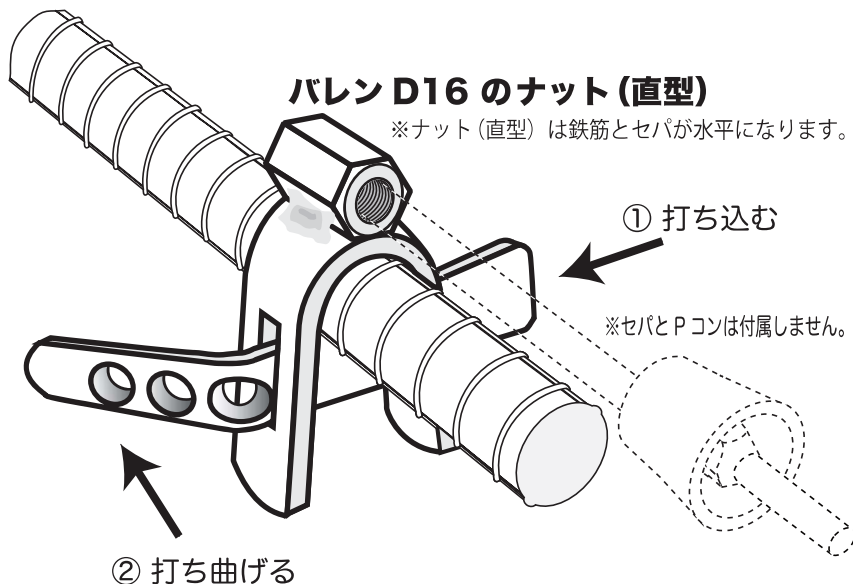


厚み4mmの鉄板で  
出来ています。  
使用個所に応じて  
バレン本体の  
何処でも溶接OKです。



バレンD16のナット(直型)

※ナット(直型)は鉄筋とセパが水平になります。



- ◎ 鉄筋に直接溶接しなくても、鉄筋と丸セパを連結できます。
- ◎ ナットタイプは溶接機無しでOK!
- ◎ 在庫セパの利用が出来ます。
- ◎ 鉄筋を利用して長いセパも出来ます。(クサビは付属します。)

ナット無し(溶接)

ナット無し	取付タイプ	鉄筋径									
溶接タイプ	バレンに溶接	D10	D13	D16	D19	D22	D25	D29	D32	D35	

ナット付き

丸セパ径		取付タイプ		鉄筋径									
2分5厘	3分	直型(並行)	横型(ナットクロス)	D10	D13	D16	D19	D22	D25	D29	D32	D35	

※ご注文時の製品名は「バレンD16のナット無し」、「バレンD19の2分5厘ナット直型」などの呼び方をお願いします。