

梁中間セパ用の後締め金具

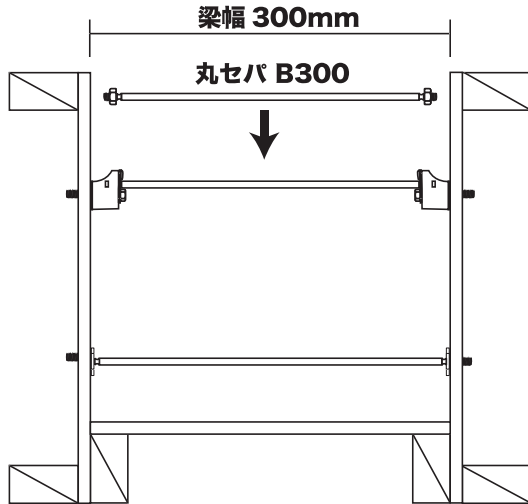
C型ハリボックス・Pコンキャップ

梁の中間のセパを
後からセット出来る金具です。

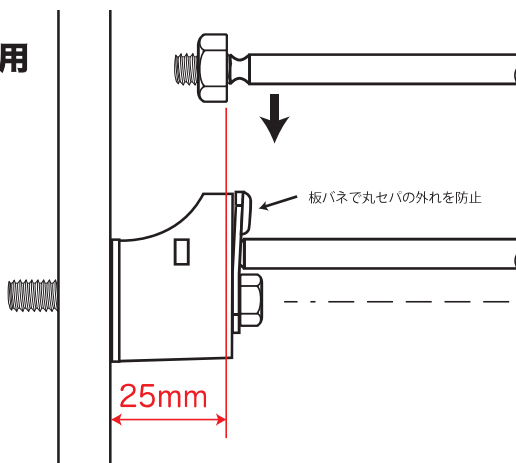
どちらも、梁幅のB型用のセパをセット出来ます。
丸セパの注文が簡単です。

C型ハリボックス

(C型 2分5厘の丸セパ用)

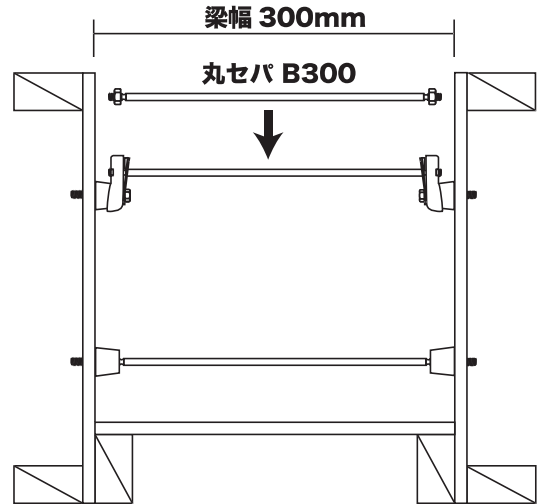


C型用

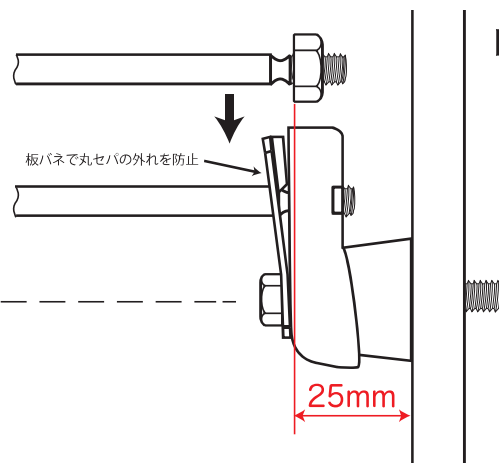


Pコンキャップ

(B型 2分5厘の丸セパ用)



B型用

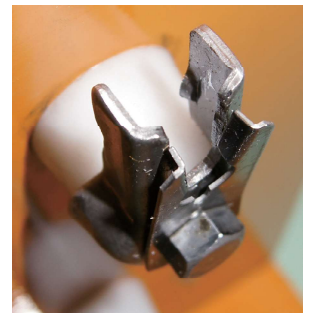
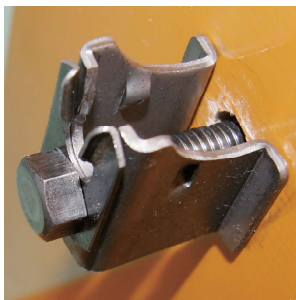


※C型ハリボックス (C型用) とPコンキャップ (B型用) 共通で
梁幅 300mm の場合、用意する丸セパは B300 (B型用) でOKです!

- ◎丸セパの拾い出しが簡単です。
- ◎セパをワンタッチでロックするので外れません。
- ◎丸セパ外れ防止バネ付き
- ◎鉄筋落とし込みの際に、障害になりません。

※丸セパとPコンは別途ご用意ください。
製品内容はC型ハリボックス・Pコンキャップ本体と
丸セパに取り付けるナットが付属します。

1 ケースは 各 250 個入りになります。(ナット付属)



有限会社 福島型枠研究所

ホームページアドレス <http://fukushima-katawaku.co.jp>

メールアドレス info@fukushima-katawaku.co.jp

〒866-0011

熊本県八代市井揚町 3364-1

TEL 0965-33-1316

FAX 0965-33-2128