

鉄筋アンカ&丸セパ連結金具 (呼名：テツマル)

丸セパの長さが自由自在に調整できます

差筋から溶接なしで丸セパを取り付けできます (インパクト)

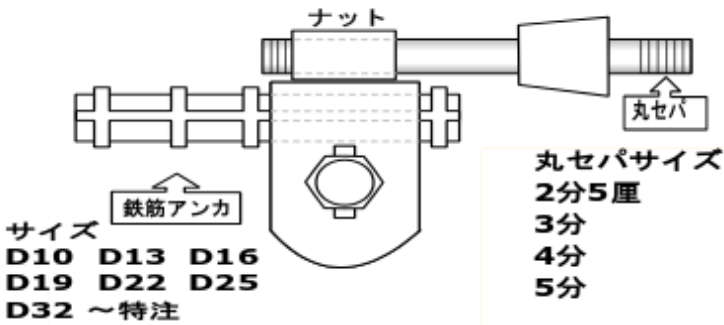
強度は1800Kg~2000kg

登録済

※注意

アンカーボルトが
動かないよう取付
してください

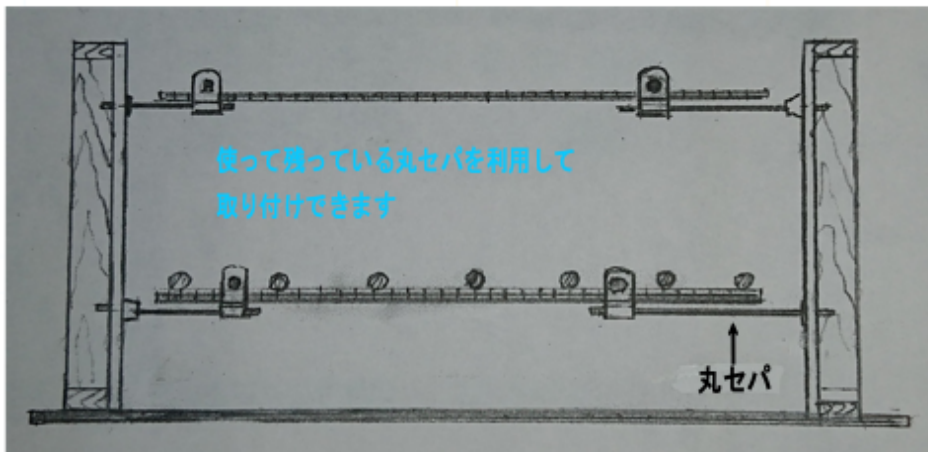
使用して安全・安心
どんな振動でも緩みません



ボルトクサビ式 ナット使用



インパクト、ラジェットソケット19使用でセットできます。

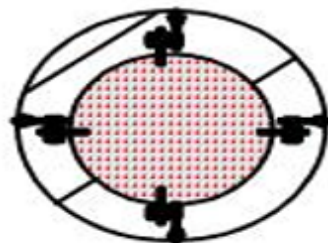


丸セパの使い残り物を生かすことができるのが最大の魅力!

【使用例】



岩盤沼片砕工事



耐震補強工事

代理店名

製造販売元

(有)福島型枠研究所

〒866-0011 熊本県八代市井揚町3364-1

TEL 0965-33-1316

FAX 0965-33-2128

ホームページ <http://fukushima-katawaku.co.jp>

試験報告書

試験日: 2019年12月13日

試験項目	試験結果	規格値	備考
引張試験	20.000	18.000	
圧縮試験	15.000	15.000	
引張試験	20.000	18.000	

試験報告書

試験日: 2019年12月13日

試験項目	試験結果	規格値	備考
引張試験	20.000	18.000	
圧縮試験	15.000	15.000	
引張試験	20.000	18.000	